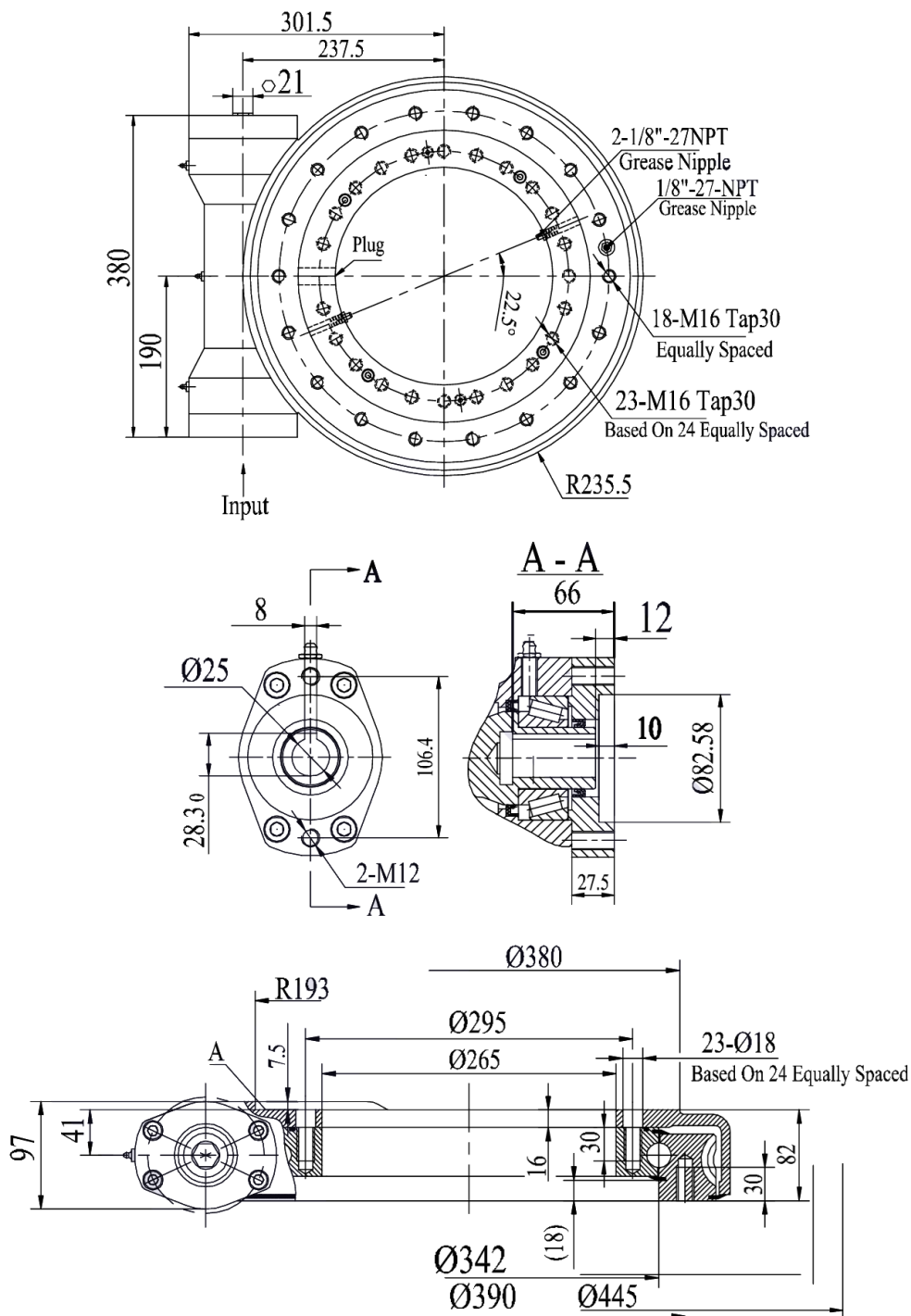
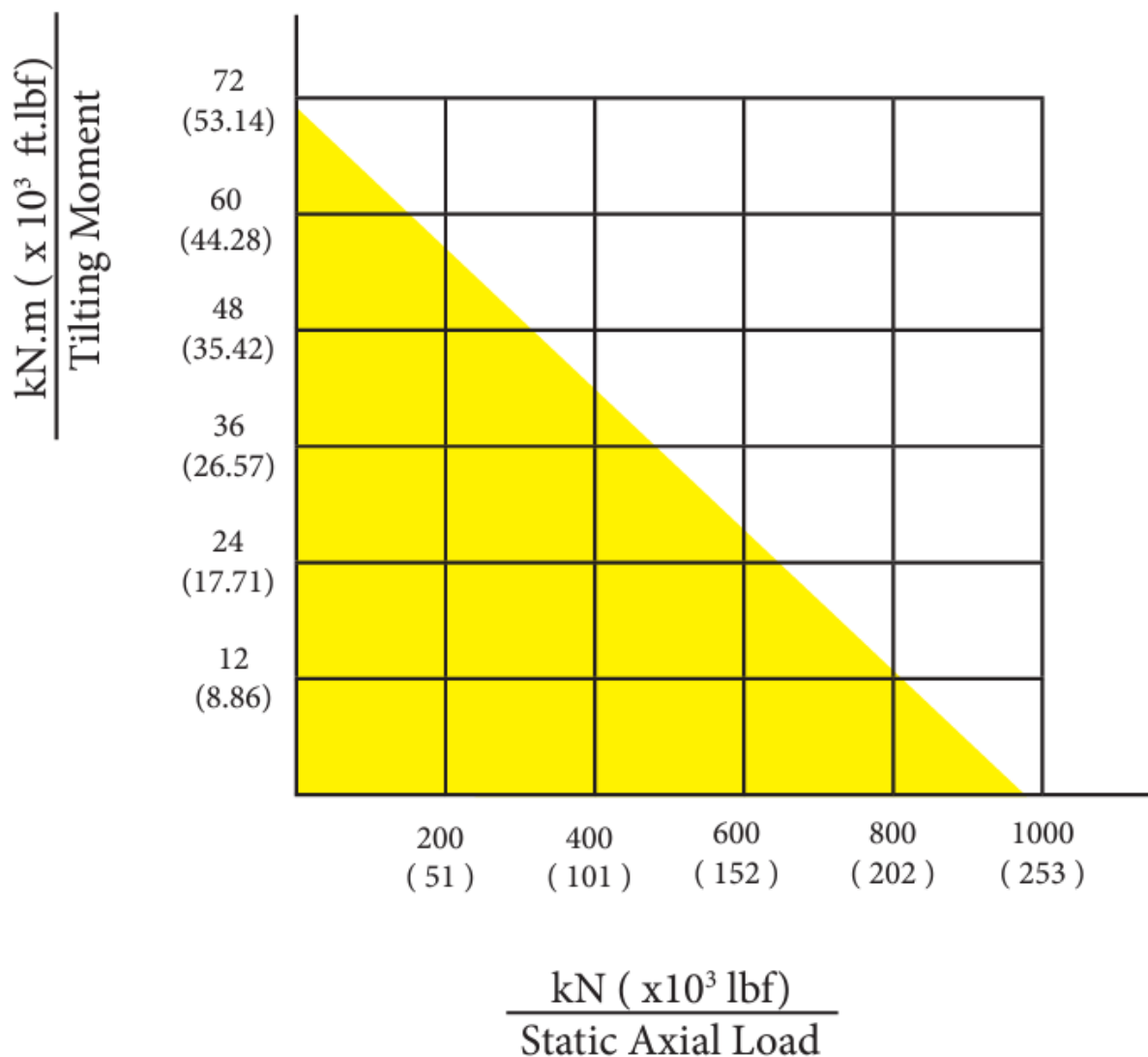


TEHNIČNI LIST - DIMENZIJE

WE14-86-25H-R





Teža:	68 kg
Aksialna obremenitev:	statična - 960 kN, dinamična - 230 kN
Radialna obremenitev:	statična - 360 kN, dinamična - 200 kN
Nagibni navor:	71,2 kNm
Zadrževalni navor:	48 kNm
Razmerje prenosa:	86:1
Izhodni navor:	10,8 kNm